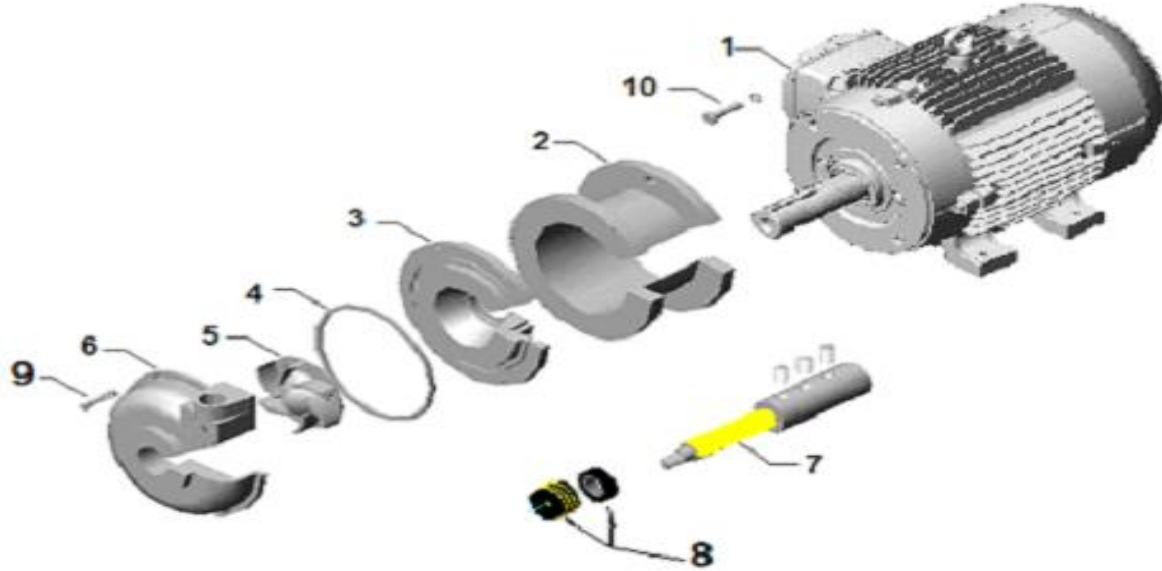




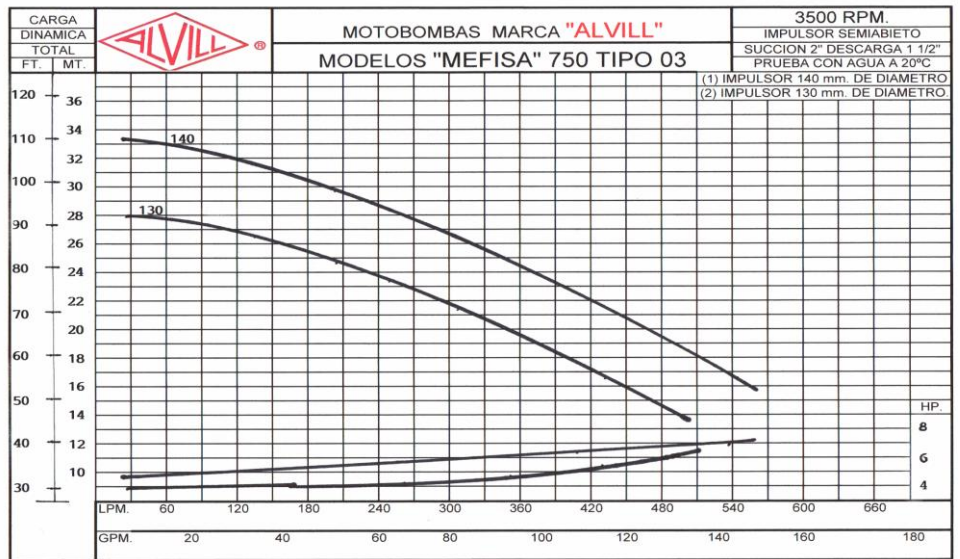
# MOTOBOMBAS CENTRIFUGAS HORIZONTALES

## MODELOS MEFISA 750 TIPO 03.

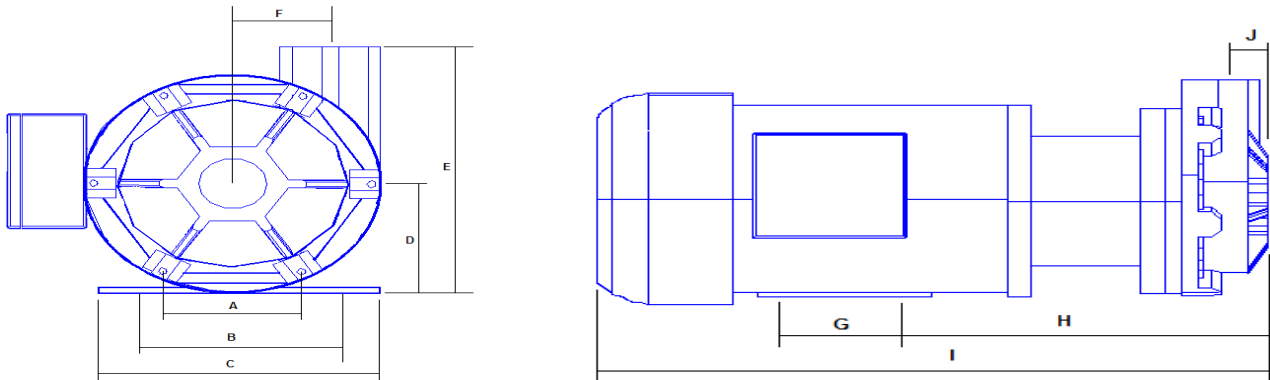


### LISTA DE PARTES:

- 1.- Motor eléctrico.
- 2.- Adaptador de PPL/FV.
- 3.- Disco contramarcaza de PPL..
- 4.- Empaque de carcaza de vitón
- 5.- Impulsor de PPL
- 6.- Tapa carcaza de PPL.
- 7.- Flecha de SS 304 con TF/FV.
- 8.- Sello mecánico HAVICCA
- 9.- Tornillos SS para bomba (6).
- 10.- Tornillo SS para motor (4)
- 11.- Empaque O´ring vitón propela



### DIMENSIONES: mm.



Armazón	A	B	C	D	E	F	G	H	I	J
7.5 HP 2P A-213TC	130.3	215.5	247.2	123.4	282	81.6	139.5	341	618	43



## MOTOBOMBAS CENTRIFUGAS HORIZONTALES MODELOS MEFISA 750 TIPO 03.

Las motobombas Marca ALVILL TIPO 03: Su principal característica consiste, en que su cámara húmeda es totalmente de polipropileno, (Carcaza, contramarca e impulsor). Y la flecha de ac. Inox. Se encamisa con TF/FV. El polipropileno un material termoplástico de alta resistencia química y resistencia a la temperatura moderada (máximo de 80°C) por lo que en equipo de bombeo se puede recomendar en fluidos con temperaturas inferiores a los 60°C.

Estas motobombas se acoplan directamente a motor bridado, mediante un adaptador fabricado en polipropileno con carga de fibra de vidrio, evitando así los problemas de acoplamiento y alineación, que se tienen en los equipos tradicionales de pedestal propio.

Las Motobombas ALVILL Tipo 03. Utilizan: Flecha de acero inoxidable tipo 304 con camisa de TF/FV, sello mecánico interior de vitón, cerámica y carbón, cuya estacionaria es contenida en un disco brida o contracarcaza, el empaque de la carcaza es de vitón y la tornillería de acero inoxidable.

Es posible utilizar también sello mecánico con caras de carburo de silicio (caras duras), para aquellos productos conteniendo sólidos o que puedan cristalizar a temperatura ambiente o reposo.

Por lo señalado anteriormente podemos concluir: Las Motobombas Marca "ALVILL" Tipo 03 , son aplicables para fluidos compatibles químicamente con: Polipropileno, TF/FV, vitón, cerámica y carbón.

Las principales aplicaciones de las motobombas "ALVILL" Tipo 03 . Son:  
Acido clorhídrico, Hipoclorito de sodio y calcio, Cloruros orgánicos e inorgánicos, soluciones de ácido sulfúrico en concentraciones de 90% a menores, jugos de frutas y vinagres, un sin número de productos compatibles con los materiales antes mencionados.



MEFISA 750 - 03 Succ.2" Desc.1 ½" Motor 7.5 HP. 2p 3 f A 213 TC.