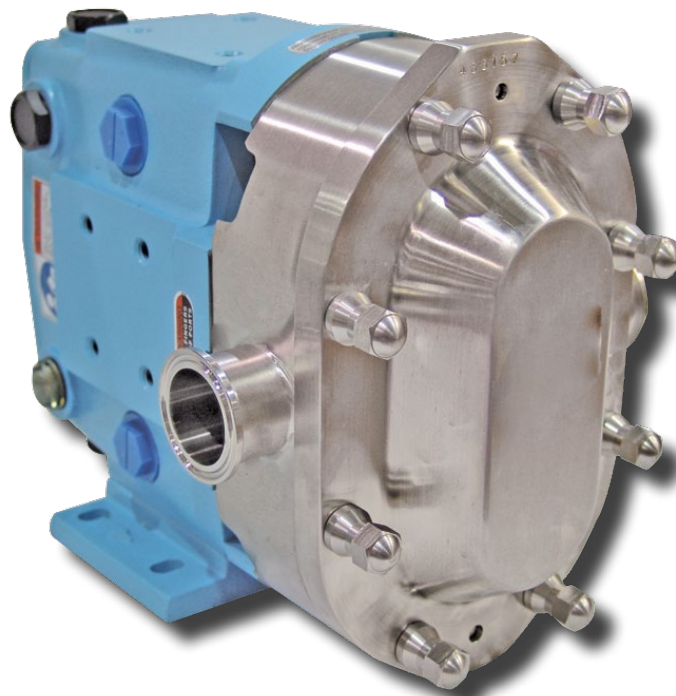


Serie Universal 2

BOMBAS DE DESPLAZAMIENTO POSITIVO GIRATORIAS



Con sede en Charlotte, Carolina del Norte, SPX Corporation (NYSE: SPW) es una empresa incluida en la lista Fortune 500, líder mundial en fabricación para diversos sectores. Sus diseños de productos y tecnologías altamente especializados sirven a clientes en los tres principales mercados de crecimiento estratégico: infraestructura, soluciones de procesos y sistemas de diagnóstico. Muchas de las soluciones innovadoras de SPX están contribuyendo a satisfacer la creciente demanda global, especialmente en los mercados emergentes, de electricidad, alimentos y bebidas procesados y mantenimiento de vehículos. Entre los productos de la empresa se pueden encontrar equipos de transferencia de calor para centrales de energía, transformadores de energía para empresas de servicios públicos, equipos de procesamiento para el sector de la alimentación y las bebidas, y herramientas y equipos de diagnóstico para el sector de mantenimiento de vehículos. Si desea más información, visite www.spx.com.

Los usuarios de las bombas Waukesha Cherry-Burrell PD se benefician de décadas de mejoras continuas del producto. Los avances constantes en diseño, metalurgia y técnicas de fabricación han dado como resultado niveles cada vez más altos de rendimiento y vida útil.

La serie UNIVERSAL II de bombas es la última expresión de esta tradición. Combinan la versatilidad del montaje de 3 modos que ya se introdujo la serie Universal I con nuevas características que amplían la vida útil de la bomba y mejoran el rendimiento sanitario. La bomba está disponible en configuraciones que se pueden limpiar en el lugar (CIP).

Nuevos niveles de rendimiento sanitario. Características de diseño de larga duración.

CARACTERÍSTICAS Y VENTAJAS DEL PRODUCTO

Características sanitarias

- Capacidad de CIP disponible. El cuerpo de la bomba posee un perfil de cuerpo interno plano y proporciona drenaje libre con puertos verticales. Orificios opcionales del rotor y la maza del cuerpo para aplicaciones complicadas de limpieza en el lugar (CIP, por sus siglas en inglés).
- La tapa proporciona drenaje libre en posiciones de puerto horizontal o vertical.
- Conexión de rotor/eje sellado de la zona del producto.
- Sellos mecánicos sencillos como estándar. Sellos mecánicos dobles opcionales también disponibles.
- Purgado del sello opcional: las áreas de sellado están interconectadas para mejorar la circulación y el drenaje del fluido de purgado del sello. Vapor en el lugar también opcional.
- Bastidor de rodamientos de acero inoxidable opcional en los modelos de 006 a 220.
- Diseño aséptico (opcional)

Características de larga duración

- Capacidad de hasta 500 psi (34,5 bares) de presión.
- Tuerca de rotor especial diseñada para una vida prolongada sin que se afloje.
- Sin rodamientos en la zona del producto.
- Ejes 17-4 PH de mayor diámetro para una mayor resistencia y rigidez. Ayuda a eliminar las vibraciones y amplía la vida útil del sello.
- Bastidor de rodamientos de alta resistencia (acero inoxidable disponible como opción).
- Rodamientos de rodillo de doble cono.
- Rodamientos lubricados con grasa para una lubricación positiva de todos los rodamientos en cualquier rango de velocidad, temperatura y presión.
- Tornillos de retención del cuerpo para mantener el contacto del sello mecánico durante la inspección.
- Mayor vida útil del sello externo. Un resorte de ondulación, en lugar de una junta tórica, carga mecánicamente el sello.
- La junta tórica en el sello interno sella sobre la superficie limpia cuando el sello se mueve debido al desgaste.
- Diseño exclusivo de sello mecánico que utiliza un sello estacionario de 3 patillas y un diseño especial de eje para el sello giratorio.

Características de instalación

- Flujo bidireccional. Los rotores, bloqueados con arandelas Belleville y tuercas apretadas, giran de forma segura en cualquiera de las dos direcciones. Se acabaron las especificaciones de la posición del eje y de la dirección del flujo.
- Dimensiones intercambiables de instalación con las bombas Universal I y Universal Lobe PD. (excepto para los tamaños 320 y 324)
- Versátil montaje de la caja de engranajes en tres modos, incluida la alineación vertical de los puertos.
- Posición superior o inferior del eje
- Tapa revestida o ventilada opcional.
- Rotores exclusivos de aleación Waukesha "88", antigripado como estándar, que permite el funcionamiento con menores holguras y el bombeo de un amplio rango de viscosidades. Rotores lobulares de acero inoxidable 316L también disponibles.
- Cuerpo y tapa de acero inoxidable 316L, 316L opcional.
- Electropulido de las superficies de contacto, opcional.



Se muestra con perfil de cuerpo plano
opcional



Mostrada con caja de
engranajes de acero
inoxidable opcional

Aplicaciones de productos más habituales

Alimentación y bebidas

Sopas, guisos. Pasta de tomate
Verduras, Aderezos Chocolate,
Grasas y aceites Rebozos,
Rellenos de crema Cervecería,
Mosto Refrescos/bebidas de
fruta



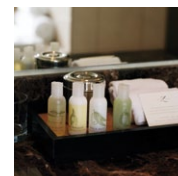
Productos lácteos

Nata, leche Cuajada y suero de
queso Quesón Yogur



Farmacia/cosméticos

Pastas para pastillas Siropes,
extractos, pasta Cremas y locio-
nes faciales Geles y líquidos de
peluquería Tintes y alcoholes



Química/industrial

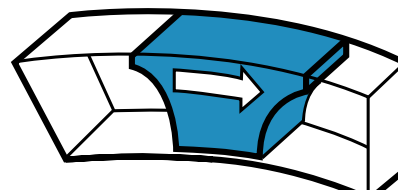
Disolventes, pinturas Combusti-
bles Resinas, polímeros y lodos
Jabones



Principio de funcionamiento de la bomba giratoria con pistón circunferencial positivo de Waukesha Cherry-Burrell sometida a pruebas de tiempo.

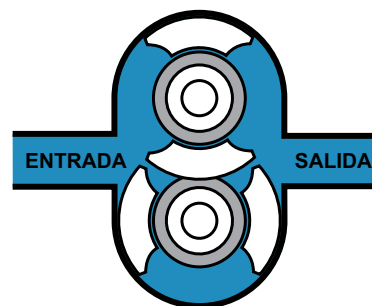
TEORÍA DE FUNCIONAMIENTO

En el diseño de Waukesha Cherry-Burrell, los "pistones" en forma de arco (aletas del rotor) se mueven en cilindros con forma de anillo mecanizados en el cuerpo de la bomba; el largo recorrido de sellado resultante reduce el deslizamiento y produce un flujo uniforme del producto sin pulsaciones ni picos de presión destructivos y sin válvulas o piezas complejas.



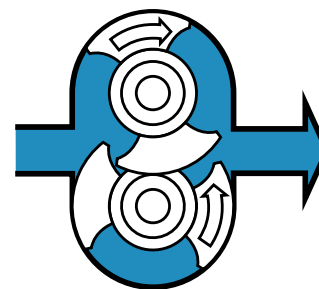
PARA FLUIDOS DE BAJA VISCOSIDAD

Los rotores, fabricados con la exclusiva aleación "88" de Waukesha, se pueden poner en marcha con poca holgura con respecto al cabezal de fluido de acero inoxidable 316L, sin que se gripen o se agarroten en el caso de que los picos inadvertidos de presión provocaran el contacto. Estas holguras estrechas, combinadas con la geometría del rotor, que proporciona un recorrido largo de sellado entre la entrada y la salida de la bomba, posibilitan un funcionamiento con poco deslizamiento. Como resultado, consiguen: elevada eficiencia, buena capacidad de cebado, capacidad de medición y buen control del flujo.



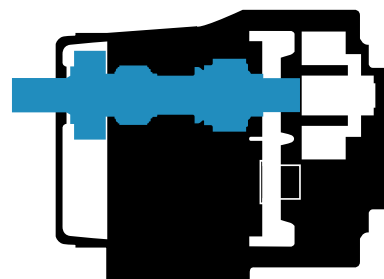
PARA FLUIDOS DE ELEVADA VISCOSIDAD

El gran tamaño de las cavidades para fluido de los rotores, además de los grandes puertos anticavitacionales de fácil entrada, permiten el bombeado eficaz de fluidos de elevada viscosidad, pastas e incluso líquidos con tropezones o partículas grandes.



PARA FLUIDOS NO LUBRICANTES Y ABRASIVOS

El diseño exclusivo de Waukesha Cherry-Burrell no tiene rodamientos en el fluido que se bombea, ni contacto de deslizamiento o rodamiento o contacto de rotor con rotor. Esto produce una VIDA ÚTIL DE MÁXIMA DURACIÓN incluso bajo condiciones extremas de funcionamiento.

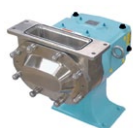


ESPECIFICACIONES DEL PRODUCTO



MODELOS UNIVERSAL 2

MODELO	DESPLAZAMIENTO POR REVOLUCIÓN	CAPACIDAD NOMINAL* HASTA	ENTRADA/SALIDA	ENTRADA/SALIDA OPCIONAL	RANGO DE PRESIÓN HASTA**	RPM MÁXIMAS	RANGO DE TEMP.
006-U2	0,0082 GAL. (0,031 LITROS)	8 GPM (1,8 m3/hr.)	1"	1 1/2"	300 PSI (20,7 bares)	1000	Rotores estándar: -40 °F (-40 °C) hasta 200 °F (93 °C)
015-U2	0,0142 GAL. (0,054 LITROS)	11 GPM (2,5 m3/hr.)	1 1/2"	-	250 PSI (17,2 bares)	800	
018-U2	0,029 GAL. (0,110 LITROS)	20 GPM (4,5 m3/hr.)	1 1/2"	2"	200 PSI (13,8 bares)	700	
030-U2	0,060 GAL. (0,227 LITROS)	36 GPM (8,2 m3/hr.)	1 1/2"	2"	250 PSI (17,2 bares)	600	
040-U2	0,076 GAL. (0,288 LITROS)	46 GPM (10,4 m3/hr.)	2"	-	150 PSI (10,5 bares)	600	
045-U2	0,098 GAL. (0,371 LITROS)	58 GPM (13,2 m3/hr.)	2"	-	450 PSI (31,0 bares)	600	
060-U2	0,153 GAL. (0,579 LITROS)	90 GPM (20,4 m3/hr.)	2 1/2"	3"	300 PSI (20,7 bares)	600	
130-U2	0,253 GAL. (0,958 LITROS)	150 GPM (34,1 m3/hr.)	3"	-	200 PSI (13,8 bares)	600	
180-U2	0,380 GAL. (1,438 LITROS)	230 GPM (52,2 m3/hr.)	3"	-	450 PSI (31,0 bares)	600	
210-U2	0,502 GAL. (1,900 LITROS)	300 GPM (68,1 m3/hr.)	4"	-	500 PSI (34,5 bares)	600	
220-U2	0,521 GAL. (1,972 LITROS)	310 GPM (70,4 m3/hr.)	4"	-	300 PSI (20,7 bares)	600	
320-U2	0,752 GAL. (2,847 LITROS)	450 GPM (102 m3/hr.)	6"	-	300 PSI (20,7 bares)	600	
370-U2	1,099 GAL. (4,160 LITROS)	660 GPM (150 m3/hr.)	6"	-	200 PSI (13,8 bares)	600	



MODELOS DE BRIDA RECTANGULAR

MODELO	DESPLAZAMIENTO POR REVOLUCIÓN	CAPACIDAD NOMINAL* HASTA	ENTRADA/AN X L Pulgadas	SALIDA	RANGO DE PRESIÓN HASTA**	RPM MÁXIMAS	RANGO DE TEMP.
014-U2	0,0142 GAL. (0,054 LITROS)	5,68 GPM (1,3 m3/hr.)	1,44 X 4,94	1 1/2"	250 PSI (17,2 bares)	400	Rotores estándar: -40 °F (-40 °C) hasta 200 °F (93 °C)
034-U2	0,060 GAL. (0,227 LITROS)	24 GPM (5,5 m3/hr.)	1,81 X 6,84	2"	250 PSI (17,2 bares)	400	
064-U2	0,153 GAL. (0,579 LITROS)	61 GPM (13,9 m3/hr.)	2,44 X 9,0	2 1/2"	300 PSI (20,7 bares)	400	
134-U2	0,253 GAL. (0,958 LITROS)	101 GPM (22,9 m3/hr.)	3,19 X 9,38	3"	200 PSI (13,8 bares)	400	
184-U2	0,380 GAL. (1,483 LITROS)	152 GPM (34,5 m3/hr.)	3,28 X 11,25	3"	450 PSI (31,0 bares)	400	
214-U2	0,502 GAL. (1,90 LITROS)	200 GPM (45,4 m3/hr.)	3,45 X 12,70	4"	500 PSI (34,5 bares)	400	
224-U2	0,521 GAL. (1,972 LITROS)	208 GPM (47,2 m3/hr.)	4,06 X 11,25	4"	300 PSI (20,7 bares)	400	
324-U2	0,752 GAL. (2,847 LITROS)	300 GPM (68,1 m3/hr.)	4,25 X 12,70	6"	300 PSI (20,7 bares)	400	

*Para capacidades por encima de 830 a 935 GPM, consulte el boletín FH-1725 sobre 420/520 UHC (rotore ECP).

**Póngase en contacto con el departamento de ingeniería de aplicaciones si necesita aplicaciones a mayor presión o temperatura.

Rendimiento y larga duración mediante ingeniería.

La serie Universal II de Waukesha Cherry-Burrell le ofrece...

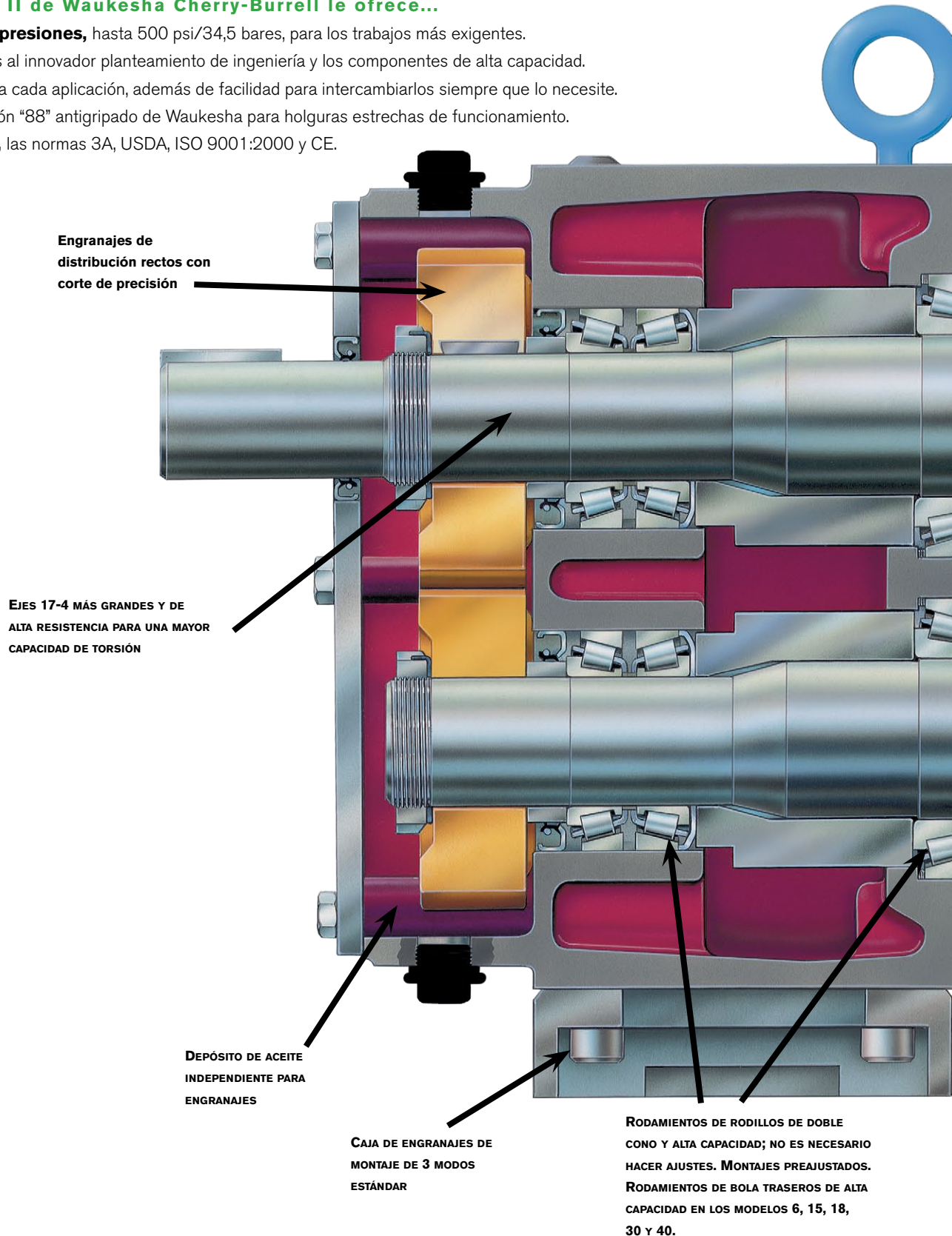
Capacidad para altas presiones, hasta 500 psi/34,5 bares, para los trabajos más exigentes.

Mayor vida útil, gracias al innovador planteamiento de ingeniería y los componentes de alta capacidad.

El sello adecuado, para cada aplicación, además de facilidad para intercambiarlos siempre que lo necesite.

Rotor de metal: Aleación "88" antigripado de Waukesha para holuras estrechas de funcionamiento.

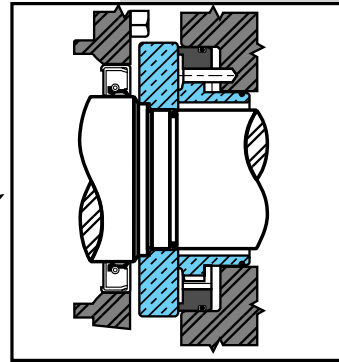
El diseño cumple con, las normas 3A, USDA, ISO 9001:2000 y CE.



Opciones de sello

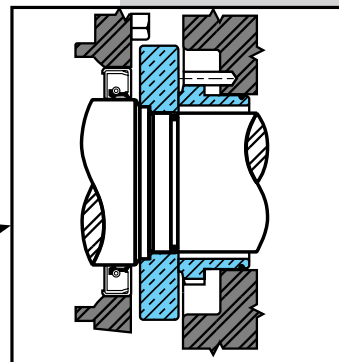
Doble sello mecánico concéntrico*

Se emplea para purgar fluidos con fines de refrigeración, lubricación o eliminación de residuos. Es la mejor opción para condiciones extremas.



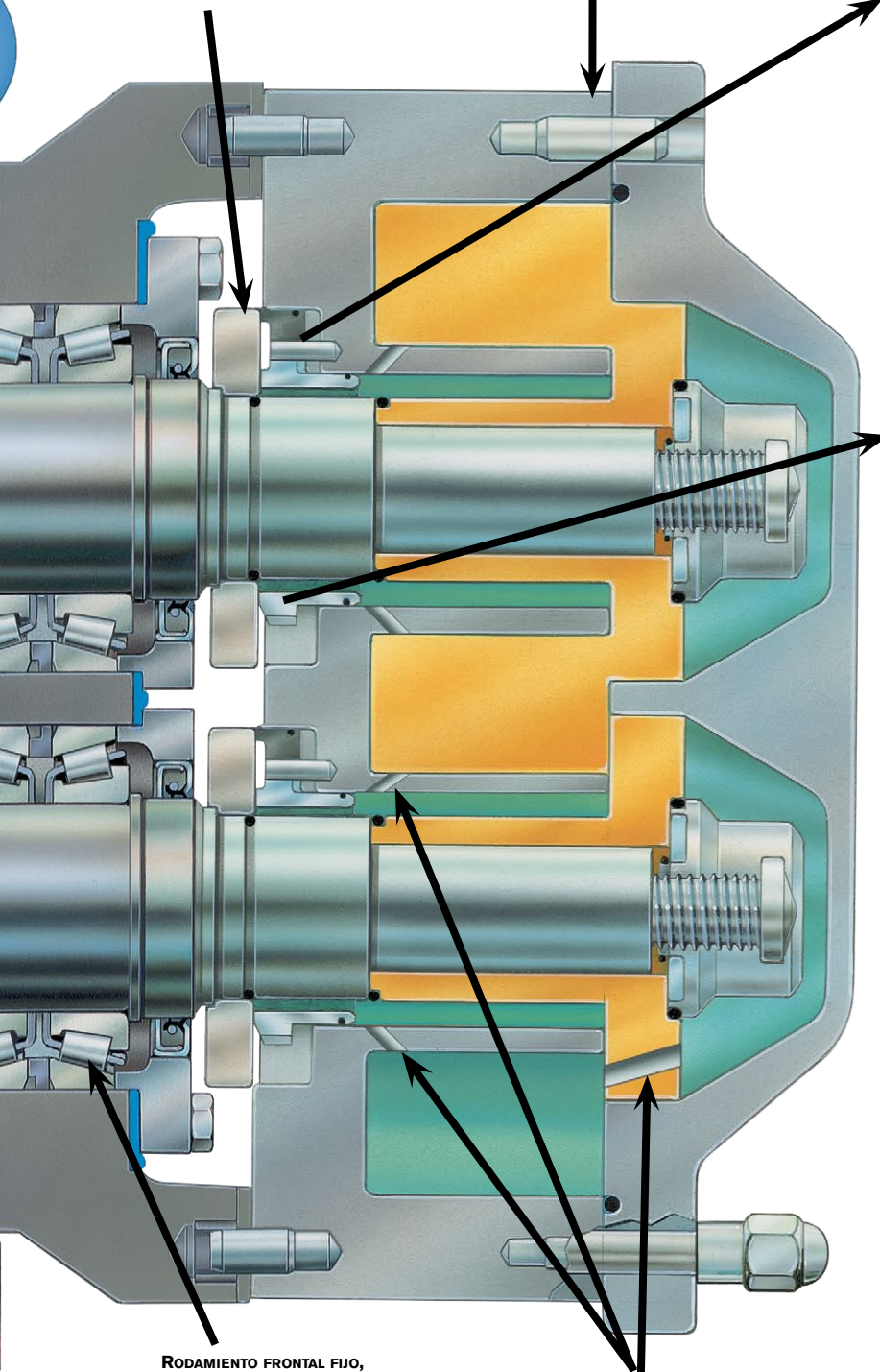
Sello mecánico sencillo*

Caras de carbono-cerámica como estándar. Materiales alternativos disponibles para trabajos abrasivos.



EL DISEÑO DE ACERO INOXIDABLE 316L CUMPLE CON LAS NORMAS 3A, USDA, BISSC, EHEDG, CE Y ASME.

OPCIONES DE SELLOS INTERCAMBIABLES IN SITU PARA CUALQUIER TAREA DE MANTENIMIENTO.



RODAMIENTO FRONTAL FIJO, RODAMIENTO TRASERO FLOTANTE. MEJOR CONTROL DE LA EXPANSIÓN TÉRMICA EN EL MANEJO DE PRODUCTOS CALIENTES.

SE MUESTRA EL TALADRO OPCIONAL PARA MODELOS CIP

Opciones de elastómero para juntas tóricas:

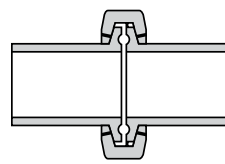
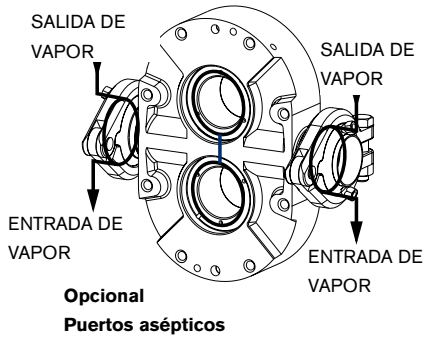
- Buna-N
- Fluoroelastómero (FKM)
- EPDM
- Silicona
- Perfluoroelastómero (FFKM)
- PTFE encapsulado

*Opciones de material para sellos mecánicos:

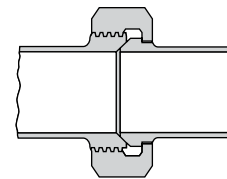
- Carbono
- Cerámica
- Carburo de silicio
- Carburo de tungsteno

Estándar y opciones

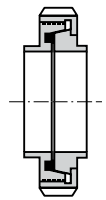
Puertos



Tipo de abrazadera sanitaria estándar
Está disponible en una variedad de estilos, incluidos línea S, línea I y línea Q.



Asiento biselado
Disponible



Opcional
Tipos europeos;
DIN, SMS, RJT

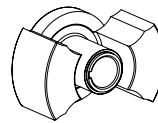
NPT macho y bridas de 150 lb opcionales en los modelos de 006 hasta el tamaño 220. Bidas de 150 lb estándar en el modelo 320.

Póngase en contacto con la fábrica si desea más información acerca de las entradas de brida rectangular disponibles.

Rotores

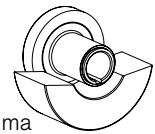
Aleta doble

Estándar; adecuada para la mayoría de las aplicaciones.



Aleta individual

Para una rotura mínima en los fluidos con partículas discretas, como los productos de tomate troceado.



Holgura del rotor

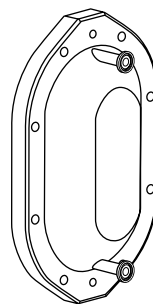
Estándar para la mayoría de las aplicaciones de hasta 200 °F. Opción de rotores con holgura para aplicaciones con temperaturas de hasta 300 °F. Disponibilidad de otras holguras especiales.

Juntas tóricas

Buna-N, estándar

Opcional: Fluoroelastómero (FKM), EPDM, silicona, perfluoroelastómero (FFKM), encapsulados de FEP.

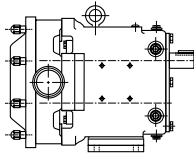
Tapa y caja de engranajes



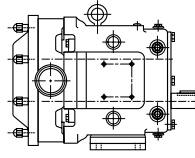
Conexiones opcionales de drenaje y/o ventilación



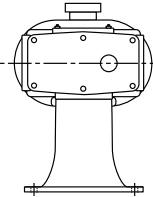
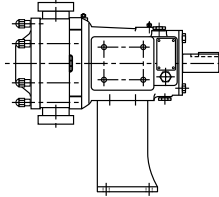
Se muestra con las tuercas de tapa de 3 aletas



Posición superior del eje estándar



Posición inferior del eje opcional



A la izquierda se muestra la posición estándar del eje (a la derecha, opcional)

Caja de engranajes de montura lateral opcional para entrada de fluido en vertical y drenaje libre del cuerpo

Placa plana de pies ajustables pintada con epoxi, protección del acoplamiento de acero inoxidable y acoplamiento estándar Lovejoy o Woods.

Opciones:

- Placa de base de acero inoxidable 304 sin pulir con pies ajustables
- Base portátil con ruedas de goma.
- Bases tubulares de acero inoxidable.

Reductor de velocidad integrado ISR de tamaño 49, 79 y 239.

Motores de engranajes de conexión directa.

Accionamientos mecánicos y electrónicos de velocidad variable.

Accionamientos hidráulicos del motor.

Bomba Tru-Fit™ de acoplamiento corto montada sobre una base abierta pintada con epoxi.

Características:

- No es necesario alinear el eje. No es necesario proteger el acoplamiento.
- El diseño especial de la base mejora la posibilidad de limpieza.
- Reduce la longitud total de la unidad completa en un 20-25% de media.
- Promedio de 20-25 relaciones de cambio disponibles por caballo de potencia.
- Depósito de aceite independiente para el reductor de engranajes y los engranajes de la distribución.

Opciones:

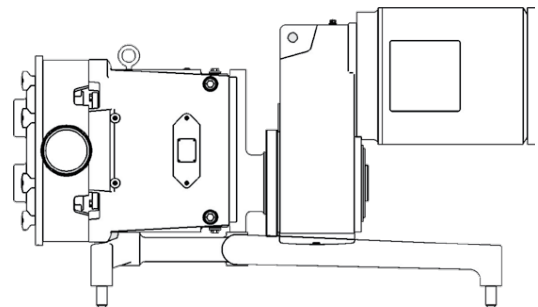
- Placa de la base de acero inoxidable 304 sin pulir.
- Placa de la base de acero inoxidable 304 pulido.
- Bastidores NEMA o IEC. Opción de reductor en ángulo recto para ahorro adicional de espacio.
- Opciones de 1/2 a 60 caballos de potencia.
- Puertos verticales u horizontales.

Posición del eje

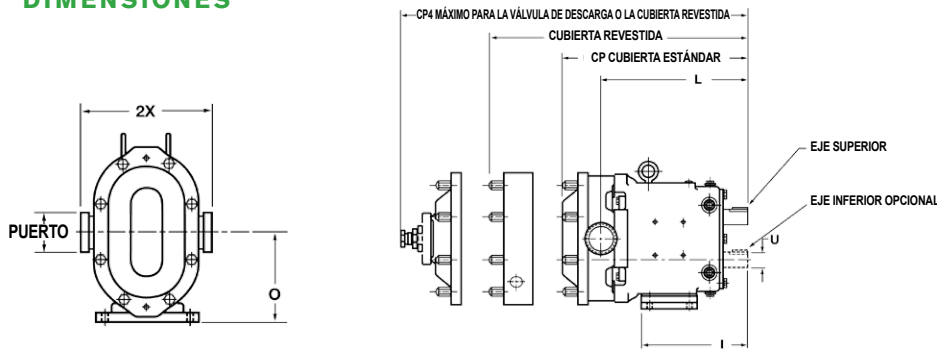
Montaje

Base y accionamientos

Tru-Fit™



DIMENSIONES



MODELO		CP	I	L	O	TAMAÑO DE PUERTO	U +0,000 -0,001	2X	CP4
006-U2	PULG.	11,71	7,66	9,61	4,21	1"	0,875	6,97	14,92
	mm	297	194	244	107	---	22,23	177	379
015-U2	PULG.	11,71	7,66	9,61	4,21	1-1/2"	0,875	6,97	14,92
	mm	297	194	244	107	---	22,23	177	379
018-U2	PULG.	12,37	7,66	10,48	4,21	1-1/2"	0,875	6,97	15,58
	mm	314	194	266	107	---	22,23	177	396
030-U2	PULG.	14,49	8,83	11,61	5,21	1-1/2"	1,25	8,5	17,58
	mm	368	224	295	132	---	31,75	216	447
040-U2	PULG.	14,87	8,83	11,99	5,21	2"	1,25	8,62	17,96
	mm	378	224	305	132	---	31,75	219	456
045-U2	PULG.	18,59	10,99	14,86	7,31	2"	1,625	10,75	22,28
	mm	472	279	377	186	---	41,28	273	566
060-U2	PULG.	19,14	10,99	15,14	7,31	2-1/2"	1,625	10,75	22,83
	mm	486	279	385	186	---	41,28	273	580
130-U2	PULG.	20,15	10,99	15,77	7,31	3"	1,625	10,75	23,84
	mm	512	279	401	186	---	41,28	273	606
180-U2	PULG.	23,26	14,8	18,25	9,38	3"	2	13,06	28,51
	mm	591	376	464	238	---	50,8	332	724
210-U2	PULG.	27,08	17,8	21,24	10,38	4"	2,375	14,73	---
	mm	688	452	539	264	---	60,45	374	---
220-U2	PULG.	24	14,8	18,49	9,38	4"	2	13,25	29,25
	mm	610	376	470	238	---	50,8	337	743
320-U2	PULG.	27,66	17,8	21,63	10,38	6" 150# FLG	2,375	16	---
	mm	703	452	549	264	---	60,45	406	---
370-U2	PULG.	29,16	17,8	22,32	10,38	6" 150# FLG	2,38	17	---
	mm	741	452	567	264	---	60,5	432	---

NOTA: La dimensión "2X" es aplicable al asiento biselado, la "abrazadera en S", la "abrazadera en Q", y los accesorios de 15 I y 14 I en los modelos de 006 a 220.

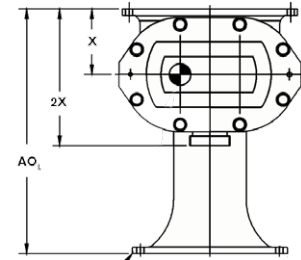
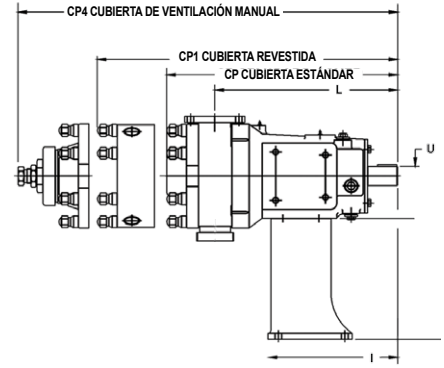
La dimensión "2X" es aplicable para 150 lb de 6". Brida RF en el modelo 320.

Consulte con la fábrica si desea información sobre las entradas de brida rectangular.

NOTA: Las dimensiones solo se ofrecen con fines de orientación. Póngase en contacto con su representante de SPX si se necesitan medidas más detalladas.

MODELOS UNIVERSAL 2 - BRIDA RECTANGULAR

MODELO		AO*	CP	CP4	I	TAMAÑO DE PUERTO	U +0,000 -0,001	2X	WT LBS/ KG
014-U2	PULG.	12,5	11,71	14,92	7,66	1-1/2"	0,875	7,11	47
	mm	318	297	379	195	---	22,23	181	21
034-U2	PULG.	12,75	14,49	17,58	8,49	2"	1,25	8,12	100
	mm	324	368	447	216	---	31,75	206	45
064-U2	PULG.	13,94	19,14	22,83	10,77	2-1/2"	1,625	10,31	255
	mm	354	486	580	274	---	41,28	262	116
134-U2	PULG.	13,94	20,15	23,84	10,77	3"	1,625	10,31	280
	mm	354	512	606	274	---	41,28	262	127
184-U2	PULG.	35,94	23,26	28,51	13,74	3"	2	13,78	414
	mm	913	591	724	349	---	50,8	350	225
214-U2	PULG.	35,94	27,08	---	16,86	4"	2,375	16,17	759
	mm	913	688	---	428	---	60,33	411	345
224-U2	PULG.	19,75	24	29,25	13,74	4"	2	12,87	505
	mm	502	610	743	349	---	50,8	327	229
324-U2	PULG.	35,94	27,66	---	16,86	6"	2,375	17,81	775
	mm	913	703	---	428	---	60,33	452	352



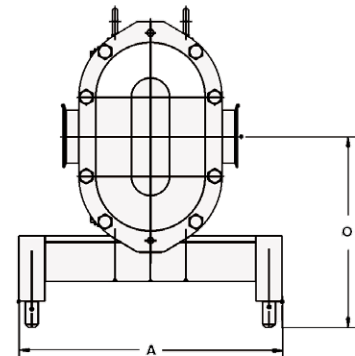
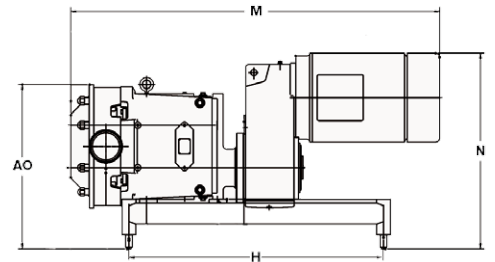
LAS DIMENSIONES FACILITADAS
CORRESPONDEN A UNA BASE
ELEVADA EN LAS BOMBAS
064, 134 Y 224

NOTA: Las dimensiones solo se ofrecen con fines de orientación. Póngase en contacto con su representante de WCB si se necesitan medidas más detalladas.

*Existen tamaños de pedestal opcionales; póngase en contacto con la fábrica si desea más detalles.

MODELOS UNIVERSAL 2 - TRU-FIT™

MODELO		A	AO	H	M	TAMAÑO DE PUERTO	N	O
006-U2	PULG.	12	13,25	18	27,31	1-1/2"	15,56	9,15
	mm	305	37	457	694	---	395	232
015-U2	PULG.	12	13,25	18	27,31	1-1/2"	15,56	9,15
	mm	305	37	457	694	---	395	232
018-U2	PULG.	12	13,25	18	27,31	1-1/2"	15,56	9,15
	mm	305	37	457	712	---	395	232
030-U2	PULG.	14	15,11	20	33,57	1-1/2"	18,65	10,02
	mm	356	384	508	853	---	474	255
040-U2	PULG.	14	15,11	20	33,94	2"	18,65	10,02
	mm	356	384	508	862	---	474	255
045-U2	PULG.	18	20	28	43,72	2"	22,02	12
	mm	457	508	711	1112	---	559	305
060-U2	PULG.	18	20	28	44	2-1/2"	22,02	12
	mm	457	508	711	1118	---	559	305
130-U2	PULG.	18	20	28	45,01	3"	22,02	12
	mm	457	508	711	1143	---	559	305
180-U2	PULG.	20	23,25	36	50,02	3"	25,91	14,5
	mm	508	591	914	1270	---	658	368
220-U2	PULG.	20	23,25	36	50,76	4"	25,91	14,5
	mm	508	591	914	1289	---	658	368



NOTA: Las dimensiones solo se ofrecen con fines de orientación. Póngase en contacto con su representante de SPX si se necesitan medidas más detalladas.



Cuando llega la hora de las reparaciones...

SPX ofrece las siguientes opciones; elija la que se ajuste a sus necesidades.

Programa de reacondicionamiento en fábrica

- No es necesario que devuelva la bomba hasta que reciba su nueva bomba de repuesto.
- Importantes ahorros en comparación con una bomba nueva.
- Todas las bombas reacondicionadas se someten a un proceso de inspección de 25 puntos y deben superar las pruebas de rendimiento.
- En el proceso de reacondicionamiento solamente se utilizan piezas originales y auténticas y con cada bomba recibe una garantía y un certificado de calidad.
- Las bombas nuevas se admiten dos veces en el programa de reacondicionamiento.

Programa de inspección en fábrica y asesoramiento

- Devuelva su bomba para una inspección completa en fábrica.
- Opciones rentables que se adaptan a sus necesidades de rendimiento y presupuesto.
- El cuerpo de la bomba se puede rectificar un máximo de 6 veces.
- Disponibilidad de rotores y piezas de repuesto.
- Garantía de fábrica.

Centros certificados de reparación de bombas de SPX

- Distribuidores locales con técnicos de mantenimiento formados y certificados en fábrica.
- Respuesta local rápida.
- Piezas originales de WCB.
- Programas flexibles de reparación para satisfacer sus necesidades.
- Garantía local.

Garantía de SPX

El vendedor garantiza que sus productos estarán libres de defectos materiales y de mano de obra durante un periodo de un (1) año desde la fecha de envío. Esta garantía no se aplicará a productos que requieran una reparación o sustitución debido al desgaste normal o a productos que hayan sufrido un accidente, un mal uso o un mantenimiento inadecuado. Esta garantía solo se aplica al comprador original. Los productos fabricados por terceros, pero proporcionados por el vendedor, están exentos de esta garantía y están limitados a la garantía original del fabricante.

Con sede en Charlotte, Carolina del Norte, SPX Corporation (NYSE: SPW) es una empresa incluida en la lista Fortune 500, líder mundial en fabricación para diversos sectores. Si desea más información, visite www.spx.com

SPX FLOW TECHNOLOGY

611 Sugar Creek Road
Delavan, WI 53115
Tel: (262) 728-1900 or (800) 252-5200
Fax: (262) 728-4904 or (800) 252-5012
Correo electrónico: wcb@spx.com

SPX se reserva el derecho a incorporar nuestros cambios de diseño y material más recientes sin aviso u obligación alguna.

Las características de diseño, los materiales de fabricación y los datos sobre dimensiones descritos en este boletín se proporcionan únicamente con fines informativos y no se debe basar en ellos sin una confirmación por escrito. Póngase en contacto con su representante de ventas local para conocer la disponibilidad de productos en su región. Si desea más información, visite www.spx.com.

El símbolo ">" verde es una marca comercial de SPX Corporation, Inc.